

AVANT®

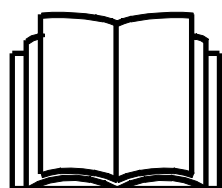
Bruksanvisning for redskap



Snøplog 1800

Snøplog 2400

Produktnummer	V1800 mm	A36795
	V2400 mm	A36796



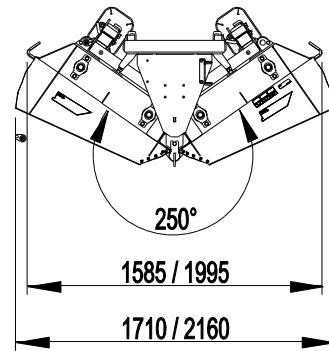
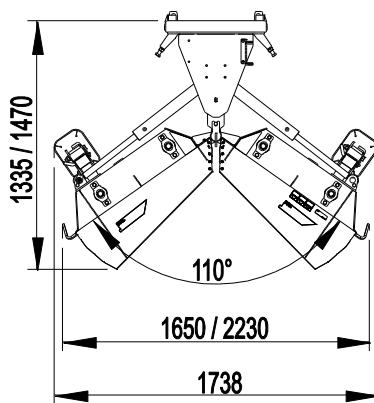
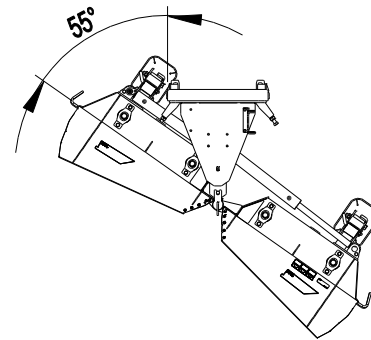
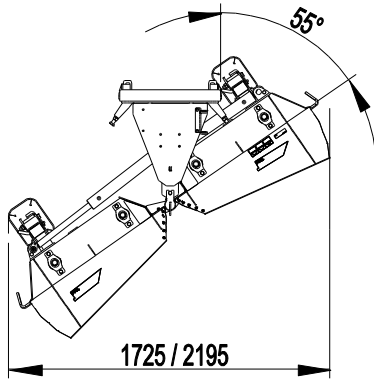
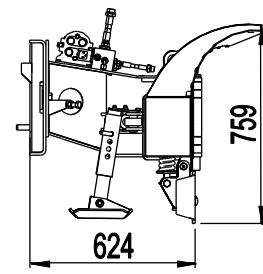
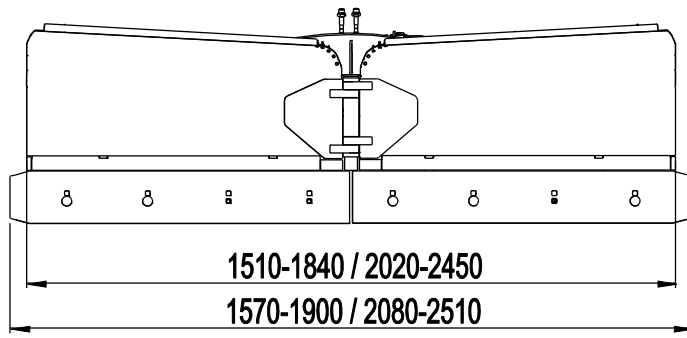
Vennligst les denne bruksanvisningen nøye før du bruker utstyret, og følg alle instruksjonene.

Ta vare på denne bruksanvisningen for senere bruk.

Produsent:

AVANT[®]
AVANT TECNO OY
e-mail: sales@avanttecono.com

Ylötie I
33470YLÖJÄRVI
FINLAND
Tel. +358 3 347 8800
Fax +358 3 348 551



INNHold

1. FORORD	4
Advarselsymboler som brukes i denne håndboken	5
2. TILTENKT BRUK	6
3. SIKKERHETSREGLER VED BRUK AV REDSKAPET	7
4. TEKNISKE SPESIFIKASJONER	10
4.1 Varselmerker og hovedkomponenter på redskapet	10
5. TILKOBLING AV REDSKAPET	12
5.1 Elektrisk tilkobling.....	15
6. INSTRUKSJONER FOR BRUK	16
6.1 Kontroll før bruk.....	17
6.2 Betjening av snøplogen.....	18
6.2.1 Klargjøring for bruk.....	18
6.2.2 Riktig arbeidsstilling.....	19
6.2.3 Tips for bruk	20
6.3 Slik dreier du plogbladdelene.	20
6.4 Hengslede nedre bladdeler	22
6.5 Støtteben	22
6.6 Plogens skjærekanter	23
7. VEDLIKEHOLD OG SERVICE	24
7.1 Inspisering av hydraulikkomponenter	24
7.2 Inspisering av metallkonstruksjoner	25
7.3 Rengjøring av redskapet	25
7.4 Smøring.....	25
7.5 Bladstoppere.....	26
8. GARANTIBETINGELSER	26

I. Forord

Avant Tecno Oy takker for at du har valgt å kjøpe dette utstyret til Avant-minilasteren din. Det er utviklet og produsert basert på flere års erfaring med produktutvikling og produksjon. Ved å gjøre deg kjent med denne håndboken og å følge anvisningene sikrer du din egen sikkerhet og at utstyret kan fungere pålitelig og ha lang levetid. Les anvisningene nøye før du begynner å bruke utstyret eller utføre vedlikehold.

Formålet med denne håndboken er å hjelpe deg med å:

- betjene utstyret på en sikker og effektiv måte
- være oppmerksom på og forhindre eventuelle farlige situasjoner
- holde utstyret intakt og sørge for lang levetid

Med disse anvisningene kan selv uerfarne brukere bruke verktøyet og minilasteren sikkert. Håndboken omfatter viktige anvisninger også for erfarne AVANT-operatører. Sikre at alle som bruker minilasteren har fått tilstrekkelig veiledning og gjort seg kjent med minilasterens håndbok, alt utstyret som brukes og sikkerhetsanvisningene, før utstyret tas i bruk. Det er forbudt å bruke utstyret til andre formål eller på andre måter enn det som beskrives i denne håndboken. Denne håndboken skal beholdes gjennom hele utstyrets levetid. Hvis du selger eller overfører utstyret, må du sørge for å levere håndboken til den nye eieren. Hvis håndboken mistes eller ødelegges, kan du få en ny håndbok fra din nærmeste Avant-forhandler, eller rett fra produsenten.

I tillegg til sikkerhetsanvisningene i denne håndboken må du overholde alle forskrifter, lokale lover og andre regler for arbeidssikkerhet med henhold til bruk av utstyret. Spesielt forskriftene om bruk av utstyret på offentlige veier må overholdes.

Ta kontakt med din lokale AVANT-forhandler for spørsmål, service, reservedeler eller problemer som måtte oppstå under bruk av maskinen din.

Denne håndboken er oversatt fra den engelske originalteksten. På grunn av kontinuerlig produktutvikling vil noen av detaljene som vises i denne håndboken kunne være forskjellig fra utstyret ditt. Bildene kan også vise tilleggsutstyr og funksjoner som ikke er tilgjengelige for øyeblikket. Vi forbeholder oss retten til å endre innholdet i håndboken uten forvarsel. Copyright © 2016 Avant Tecno Oy. Med enerett.

Advarselsymboler som brukes i denne håndboken

Følgende varselsymboler brukes i hele denne håndboken. De angir faktorer som må tas hensyn til for å redusere faren for personskade og ødelagt eiendom.



ADVARSEL: SIKKERHETSVARSELSYMBOL

Dette symbolet betyr: **“Advarsel, vær oppmerksom! Sikkerheten din kan være utsatt!”**

Les meldingen som følger nøye, den advarer mot en umiddelbar fare som kan medføre alvorlig personskade.

Sikkerhetsvarselsymbolet for seg selv og med tilhørende sikkerhetsvarsler angir viktige sikkerhetsmeldinger gjennom hele denne håndboken. Den brukes til å tiltrekke oppmerksomheten mot anvisninger som kan påvirke din egen og andres personlige sikkerhet. Når du ser dette symbolet, må du være oppmerksom – det kan påvirke sikkerheten din. Les meldingen som følger nøye, og meld fra til andre operatører.

FARE: Dette signalordet angir en farlig situasjon som, hvis den ikke unngås, vil medføre dødsfall eller alvorlig personskade.

ADVARSEL: Dette signalordet angir en potensielt farlig situasjon som, hvis den ikke unngås, kan medføre alvorlig personskade eller dødsfall.

FORSIKTIG: Dette signalordet brukes når en mindre fare kan oppstå hvis anvisningene ikke følges riktig.

VIKTIG

Dette symbolet gjør oppmerksom på informasjon om korrekt betjening og vedlikehold av utstyret.

Hvis ikke informasjonen ved dette symbolet respekteres, kan det føre til at utstyret blir ødelagt eller forårsaker skade på annen eiendom.

2. Tiltent bruk

AVANT Snøplog er et redskap som passer for bruk på AVANT minilastere som vist i Tabell 1. Denne plogen er en allsidig svingbar plog som er laget for å rydde og skyve snø fra veiområder. Den har to hydraulisk bevegelige blader. Bladenes posisjon kan justeres rett fra førerstedet med lasterens hydraulikkspak. Dermed er det mulig å bruke plogen med flere ulike konfigurasjoner, f.eks. et dreibart rett bulldoserblad, oppsamlende v-blad eller som spissplog.

En ventil er montert på plogen, for å gjøre det mulig å kontrollere bladene i to ulike modi. Ventilen kan kontrolleres enten med den valgfrie utstyrtkontrollbryterpakken på minilasteren eller med et eget kabelsett som leveres med plogen.

Den hengende festbraketten gjør det mulig å bevege plogen vertikalt og muliggjør også begrenset horisontal vipping, for best mulig følging av bakken. De nederste bladdelene har hengsler og holdes på plass av fjæring. Det gjør at de kan vippe bakover for å forhindre at minilasteren stanser plutselig hvis bladet støter på et hinder, slik at både føreren og bladene beskyttes. Justerbare bremsesko medfølger som standard og lar plogen bevege seg jevnt selv på ujevne flater.

Bladkantene er produsert av stål med høy slitestyrke og uovertruffen kvalitet. De kan skiftes ut ved behov. Et sett med gummiblader og et isskrapesett kan leveres som ekstrautstyr.

Betjening av plogen eller minilasteren er kun tillatt for personer som er kjent med de spesifikke sikkerhetsanvisningene og som evner å betjene utstyret sikkert. Betjening av kontroller tillates bare mens operatøren sitter i førerstedet. Det er forbudt å bruke plogen på andre måter eller til andre formål enn de som vises i denne håndboken.

Tabell 1 - Snøplog - Kompatibilitet med Avant minilastere

Avant		216	220 _{series 2}	313S	419	520	630	745
		218	225	320S	420	R20	R35	750
		220	225LPG	320S+		525LPG	635	755i
						R28	640	760i
						528		
A36795	V1800	-	.	-	(•)	•	•	•
A36796	V2400	-	-	-	-	(•)	•	•

Ved bruk på modeller merket med (•), er det ikke sikkert at full ytelse oppnås. Ekstra motvekt kan også være nødvendig. For bruk på en modell som ikke er angitt i tabellen, kontakt din Avant-forhandler.

Vedlikehold og serviceoperasjoner

Redskapet er konstruert for å kreve så lite vedlikehold som mulig. Føreren kan utføre regelmessig vedlikehold. Ikke alle reparasjoner kan utføres av føreren, noen krevende reparasjoner og vedlikeholdsarbeider må overlates til servicepersonell. Alt vedlikeholdsarbeid må utføres med riktig sikkerhetsutstyr. Alle reservedeler må helt like spesifikasjoner som originaldelene, noe som kan sikres ved bruk av kun originale reservedeler. En egen katalog med reservedeler kan være tilgjengelig, ta kontakt med din nærmeste Avant-forhandler.

Gjør deg kjent med instruksjonene i bruksanvisningen når det gjelder service og vedlikehold. Vennligst kontakt din AVANT-forhandler hvis du har flere spørsmål om bruk eller vedlikehold av redskapet, eller hvis du har behov for reservedeler eller vedlikeholdsservice.

3. Sikkerhetsregler ved bruk av redskapet

Husk på at sikkerheten er et resultat av mange faktorer. Kombinasjonen laster-redskap er svært kraftig, og feil eller uforsiktig bruk eller vedlikehold kan forårsake alvorlig personskader eller skade på eiendom. På grunn av det må alle førere gjøre seg kjent med riktig bruk og bruksanvisningen både for minilasteren og redskapet før arbeidet startes. Ikke bruk redskapene hvis du ikke har gjort deg fullstendig kjent med betjeningen og farene i forbindelse med det.



ADVARSEL: Feil bruk, uforsiktig bruk eller bruk av utstyr som er i dårlig stand kan føre til alvorlig personskade. Gjør deg kjent med betjeningen av maskinen, korrekt tilkoblingsprosedyre og korrekt betjening av redskapet på en trygg plass. Lær deg spesielt hvordan du stopper utstyret på en trygg måte. Les alle sikkerhetsregler nøye.

Les alle sikkerhetsregler nøye før du arbeider med redskapet



- Når et redskap monteres på minilasteren, **må du påse at låseboltene på lasterens HK-feste er i senket stilling og at de har låst redskapet til lasteren.** Du må aldri løfte eller bevege et redskap som ikke er i lås.
- Snøplog skal brukes av en bruker om gangen. Ikke la noen oppholde seg innen redskapets farlige område når redskapet er i bruk.
- Kjør alltid med redskapet så lavt som mulig for å holde tyngdepunktet lavt, og kjør med den teleskopiske armen sammentrukket.
- Ikke kjør i høy hastighet hvis du ikke er helt sikker på at det ikke finnes hindre i arbeidsområdet. Lasteren kan stoppe brått hvis den treffer et hinder, uavhengig av fjærtløseren. Husk at det kan finnes skjulte hindre eller skrøpelige overflater under snøen.
- Skal kun brukes i godt opplyste områder. Sørg for at alle minilasterens lys er i god stand, rene og justert riktig. Ekstra arbeidslys på laderen anbefales når den skal brukes i mørke omgivelser. Marker eventuelle hindere i arbeidsområdet før du pløyer, for å unngå kollisjon.
- Senk ned redskapet slik at det står trygt på bakken før du forlater førerretet. Pass på at redskapet står stødig ved eventuelt vedlikehold og inspeksjon. Sørg for at du ikke forlater førerretet mens lastearmen er hevet. Det er farlig å gå under en løftet laster eller redskap, lasteren kan falle ned brått på grunn av ustabilitet, feil på utstyret eller ved at andre personer betjener spakene på maskinen.
- Pass på at redskapet ikke vipper så høyt opp at det vipper over vippepunktet til det det hengslede og hengende koplingsystemet.
- Sørg for å ikke tilte ploget mot minilasteren mens den er hevet, for å hindre at den treffer lastearmen. Ploget kan gli mot lastearmen på grunn av den hengende hurtigkoplingsbraketten.
- Ploget skal alltid transporteres så lavt og nære maskinen som mulig, slik at tyngdepunktet holdes lavt. Minilasterens kontroller skal betjenes sakte og rolig, spesielt under plogging.
- Steng av minilasteren og sett redskapene i sikker posisjon, som vist i prosedyrene for sikker stopp, før du utfører rengjøring, vedlikehold eller justeringer.



- Vær oppmerksom på omgivelsene og personer og maskiner som befinner seg i nærheten. Under arbeid må du være oppmerksom på variasjoner i terrenget og andre farer, slik som kvister og trær som rekker inn mot førerretet, løse steiner og glatte overflater.
- Pass på at du kun benytter redskaper som er i god stand. Ikke foreta endringer på redskapet på noen måte som kan påvirke sikkerheten.
- Bruk redskapet kun til formålet det er konstruert for. Annen bruk kan føre til unødvendig risiko, og utstyret kan bli skadet.
- Påse at minilasteren er utstyrt med nødvendig sikkerhetsutstyr, og at det er i god stand. Sikkerhetsbelte må benyttes. Hvis det er spesielle farer knyttet til et arbeidsområde, må passende sikkerhetsutstyr benyttes.
- Shut down the loader engine and release any residual pressure before adjustments or maintenance work.
- Les også sikkerhetsreglene og korrekt bruk av maskinen i bruksanvisningen for minilasteren.

Husk på å benytte verneutstyr:



- Støynivået ved førerretet kan overstige 85 dB(A). Bruk hørselvern når du arbeider med minilasteren.



- Bruk vernehansker.



- Bruk vernestøvler når du arbeider med minilasteren.



- Bruk også vernebriller ved arbeid med hydraulikkslanger og -komponenter.

Trygg stopping av utstyret før noen går nær redskapet:



ADVARSEL: Stopp alltid redskapet i henhold til trygg stopprosedyre før du forlater førerretet. Trygg stopprosedyre hindrer alle uventede bevegelser i redskapet. Husk på at lasteren kan bevege seg nedover selv om motoren på lasteren er stoppet. Trygg stopprosedyre:

- Senk ned lasteren og sett redskapet ned på bakken
- Stopp motoren på minilasteren og sett på parkeringbremsen.
- Slipp ut gjenværende trykk i hydraulikksystemet, betjen alle hydraulikkspaker helt til endeposisjonene flere ganger.
- Ta ut startnøkkelen for å hindre at maskinen kan startes.



ADVARSEL: Klemfare – aldri la noen befinne seg under et redskap eller lasterbommen. Husk at lasterbommen kan senkes eller tiltes, selv når motoren er slått av (klemfare). Lasteren skal ikke forlates for å holde en last løftet i lengre tid. Alltid senk redskapet ned til en trygg stilling før du forlater førerasetet.

VIKTIG

Overhold de lokale forskriftene for bruk av utstyr på offentlige veier. Det kan hende lasteren må registreres for kjøring på veien. Kontakt nærmeste Avant-forhandler eller de lokale myndighetene for mer informasjon.

4. Tekniske spesifikasjoner

Tabell 2 - Snøplog - Tekniske spesifikasjoner

Modell	V1800	V2400
Produktnummer:	A36795	A36796
Bladbredde:	1510-1840 mm	2020-2450 mm
Total bredde (med flat kant med bøyd ende / isskraperblad)	1570-1900 mm	2080-2510 mm
Bladets dreievinkel:	± 35° Hydraulisk	± 35° Hydraulisk
Vekt:	330 kg	390 kg
Bladhøyde:	770 mm	
Maksimal hydraulikkytelse inn:	maks. 22,5 MPa (225 bar)	
Kompatible Avant-lastere:	Se tabell 1	

Følgende utstyr anbefales, men er ikke obligatorisk utstyr for minilasteren:

- Bryterpakke for utstyrs kontroll (ekstrautstyr for enkelte minilastermodeller)
- Elektrisk styrespak (valgfritt utstyr på enkelte minilastermodeller)

Disse alternativene anbefales på det sterkeste for å gi bedre anvendelighet og ergonomi når snøplogen og bladets dreiefunksjoner brukes hyppig.

Snøplogen er utstyrt med en separat elektrisk ledning med en bryter som muliggjør drift uten ekstrautstyr på minilasteren.

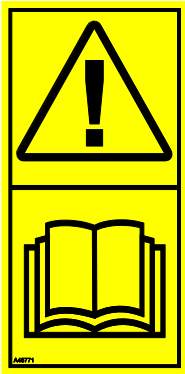
Valgfritt tilleggsutstyr:	V1800	V2400
Gummikanter	A37173	A37171
Isskraperkanter	A36817	A36818

4.1 Varselmerker og hovedkomponenter på redskapet

Under er skilt og merker listet opp som må være synlig på redskapet. Erstatt varselmerker hvis de er utydelige eller har blitt helt borte. Nye merker kan skaffes hos din forhandler eller via kontaktinformasjonen på omslaget.



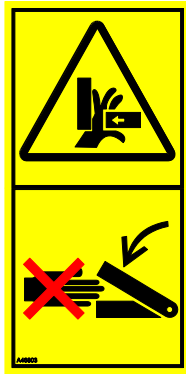
Varselmerkene inneholder viktig sikkerhetsinformasjon og de hjelper deg med å oppdage og huske farer som er forbundet med redskapet. Erstatt skadde eller manglende varselmerker med nye.



A46771



A46772



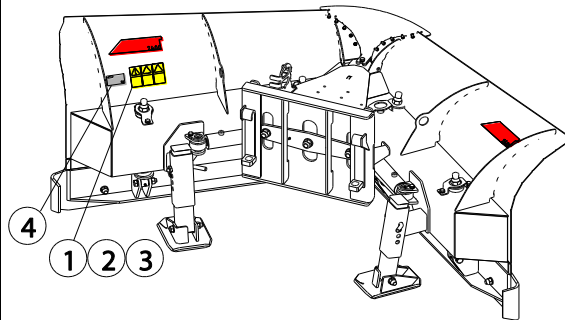
A46803

Avant Tecno Oy Ylötie 1 FIN-33470 YLÖJÄRVI	
TYPE	No.
	kg
	l/min
Max	l/min, MPa (bar)
2014	Made in EU www.avanttecno.com

Redskapets ID-plate A420622 / A420623

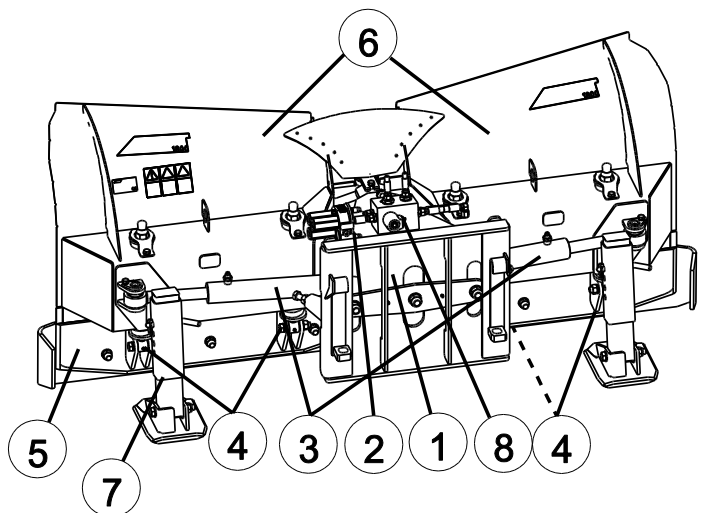
Tabell 3 – Varselmerker og plassering

	Merke	Varselbetydning
1	A46771	Fare for feil bruk - Les bruksanvisningen før bruk.
2	A46772	Klemfare - Ikke gå under et løftet redskap; hold avstand fra redskaper som er løftet opp.
3	A46803	Klem- og kuttfare, hold avstand til bevegelige deler og ikke forlat redskapet mens det er i bruk. Redskapet skal kun betjenes fra førerstedet.
4	A420622 / A420623	Redskapets ID-plate



Tabell 4 – Hovedkomponenter på Snøplog

1	Ramme med hurtigkoblingssystem
2	Multikoblingsholder
3	Hydrauliske svingsylindere
4	Fjæring for hengslede nedre blader
5	Hengslede nedre blader
6	Blader
7	Justerbare bremsesko (standardutstyr)
8	Kontrollventil



5. Tilkobling av redskapet

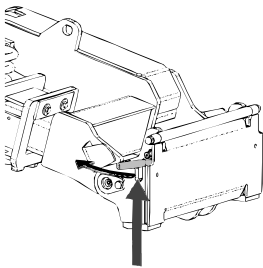
Montering av redskap på minilasteren er raskt og enkelt, men det må gjøres nøyaktig. Redskapet festes til lasteren ved hjelp av en HK-plate på lasteren og et HK-feste på redskapet.

Hvis redskapet ikke er festet til minilasteren, kan det løsne fra lasteren og forårsake farlige situasjoner. Maskinen må ikke kjøres og lastearmen må ikke løftes hvis ikke redskapet er låst fast. Følg alltid prosedyren for tilkobling som er beskrevet under, for å hindre farlige situasjoner. Husk også på sikkerhetsreglene som er beskrevet i denne håndboken. Redskapet monteres på lasteren på følgende måte:



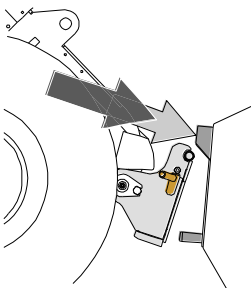
ADVARSEL: Klemnfare - Pass på at redskapet som ikke er låst fast, ikke vil bevege seg eller velte. Gå aldri inn i området mellom redskap og minilaster. Monter redskapet kun på flat mark.

Ikke beveg eller løft et redskap som ikke er skikkelig sikret.



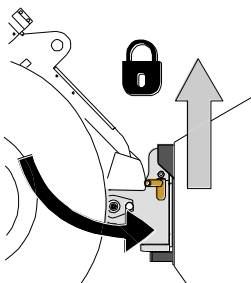
Trinn 1:

- Løft HK-platens låsestifter opp og vri dem bakover inn i sporet, slik at de låses i øverste posisjon.
- Hvis minilasteren er utstyrt med et låsesystem med hydraulisk utstyr, må du lese bruksanvisningen for låsesystemet fra den relevante håndboken.
- Sikre at de hydrauliske slangene og den elektriske selen ikke er i veien mens installasjonen pågår.



Trinn 2:

- Tilt HK-platen hydraulisk forover.
- Kjør maskinen inn mot redskapet. Hvis minilasteren er utstyrt med teleskopbom kan du benytte den.
- Juster høyden på de øvre boltene på HK-platen slik at de går under brakettene på redskapet.



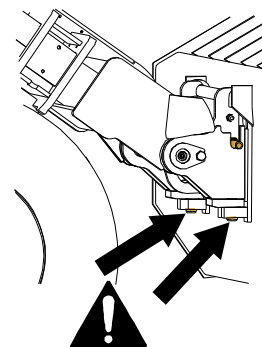
Trinn 3:

- Løft lasteren litt – trekk lasterspaken bakover for å løfte redskapet opp fra bakken.
- Ta hydraulikkspaken mot venstre for å tilte HK-platen bakover så den legger seg an nede mot HK-festet på redskapet.
- Lås låseboltene manuelt eller lås den hydrauliske låsingen.
- **Kontroller alltid at begge låseboltene er låst.**



FARE - Risiko for gjenstader som faller - Unngå at redskapet faller ned.

- Et redskap som ikke er skikkelig låst til minilasteren kan falle på lasteren eller på føreren eller under maskinen under arbeid, og føre til at du mister kontroll over maskinen. Ikke beveg eller løft et redskap som ikke er skikkelig sikret.
- Før du flytter eller løfter redskapet må du påse at låseboltene er i senket stilling og stikker gjennom festene på begge sider av redskapet.



ADVARSEL: Klemfare - Unngå at redskapet velter.

Unødvendig tilting eller løfting av redskapet øker veltefaren. Ikke stol på automatisk låsing av låsebolter når redskapet løftes mer enn en meter over bakken. Hvis låseboltene ikke går tilbake til normal stilling når HK-platen tiltes, skal ikke redskapet løftes høyere opp. Senk redskapet ned på bakken og sikre låsingen manuelt.

På Avant minilastere kobles hydraulikkslangene til ved hjelp av en multi-kobling. Hvis du har en minilaster i Avant 300-700-serien med vanlige hurtigkoblinger og ønsker å skifte til multi-koblingssystemet, må du kontakte din Avant-forhandler for å få råd eller hjelp.



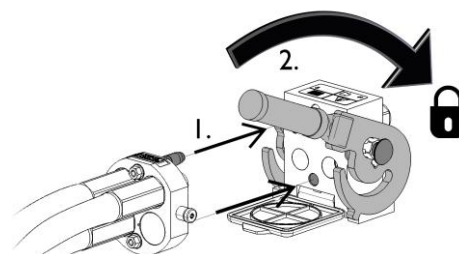
ADVARSEL: Ikke koble til eller fra hurtigkoblinger eller andre hydraulikkkomponenter mens systemet står under trykk eller mens hydraulikkspaken for uttaket er låst i stilling på. Til- eller frakobling av hydraulikkoblinger mens systemet står under trykk, kan føre til uventede bevegelser i redskapet eller at olje spruter ut under høyt trykk, noe som kan forårsake alvorlige personskader eller forbrenning. Følg trygg stopprosedyre før du kobler fra hydraulikken.

VIKTIG

Hold alle koblingene så rene som mulig; benytt vernehetter på både på maskin og redskap. Skitt, is, etc. kan gjøre det mye vanskeligere å bruke koblingene. Ikke la slangene henge ned på bakken, sett multikoblingen i holderen på redskapet.

Tilkobling av multi-koblingene:

1. Rett inn tappene på redskapets kobling med tilsvarende hull på minilasterens koblingsdel. Multi-koblingen går ikke sammen hvis koblingen på redskapet står opp ned.
2. Koble til og lås multikoblingen ved å dreie hendelen mot lasteren.

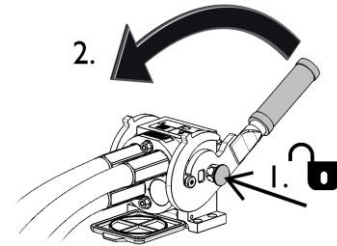


Hendelen skal gå lett hele vandrigen til låsestillingen. Hvis hendelen ikke går lett, kontroller innrettingen av koblingen og rengjør koblingene. Stopp minilasteren og slipp ut trykket i hydraulikksystemet.

Tilkobling av Multi connector systemet:

Før frakobling, sett redskapet ned på fast, flatt underlag.

1. Steng hydraulikkuttakene på maskinen.
2. Mens du trykker på frigjøringsknotten, drei hendelen for å koble fri koblingen.
3. Etter at det er koblet fra, skal Multi connectoren festes på holderen på redskapet.



Konvensjonelle hurtigkoblinger

(alternative koblinger for enkelte minilastermodeller):

Før tilkobling eller frakobling av standard hurtigkobling, må trykket i systemet slippes ut, som beskrevet under. Det vil ikke være mulig å koble til standard hurtigkoblinger hvis det er trykk igjen i hydraulikksystemet.



For å koble til og fra standard hurtigkoblinger må du bevege ringen på enden av hunn-koblingen. Slangene skal monteres slik at koblingen med farget hette monteres i koblingen som har samme farge på maskinen. Legg merke til at vernehettene på maskin og redskap kan festes sammen med hverandre under drift for å redusere oppsamlingen av støv. Ved frakobling av standard hurtigkobling kan det dryppe litt olje fra koblingene. Bruk hansker og ha en fille tilgjengelig, for å holde utstyret rent.

Frakobling av hydraulikkslanger:

Før frakobling av koblingene, senk redskapet ned for sikker plassering på fast og flat mark. Sett hydraulikkspaken for hydraulikkuttaket i nøytral stilling.

VIKTIG

Ved demontering av redskapet må alltid hydraulikkoblingene kobles fra før HK-festet kobles fra, for å hindre skader på slanger og unngå oljelekkasjer. Monter vernehettene på koblingene for å hindre at det kommer forurensninger inn i hydraulikksystemet.

Utslipp av gjenværende hydraulikktrykk:

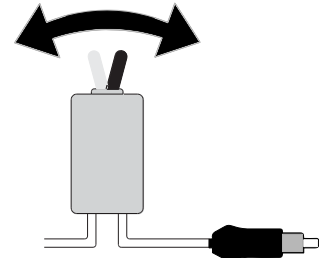
Hvis det er trykk igjen i hydraulikksystemet på redskapet, er det ofte mulig å koble fra hydraulikkoblingene, men det kan bli vanskelig å koble dem sammen igjen. Hvis koblingene ikke vil gå sammen må trykket slippes ut ved å betjene hydraulikkspaken for uttaket på minilasteren mens motoren står. For å forsikre at det ikke er noe trykk igjen i hydraulikksystemet på redskapet må du stanse motoren på minilasteren og betjene spakene for hydraulikkuttak noen ganger fram og tilbake, før koblingene kobles fra.

5.1 Elektrisk tilkobling

For å bruke den elektriske velgerventilen på Snøplog, må den elektriske ledningen kobles til minilasteren.

Det er to muligheter for elektrisk tilkobling:

1. ■ Kabelbunten A34731, som fulgte med redskapet og er utstyrt med en 2-posisjonsbryter, kobles til 12-voltskontakten ved førerasetet i minilasteren. Bryteren skal holdes i førerhytten, for å sikre at den er enkelt å komme til, men ikke betjenes utilsiktet.



2. ■ Eventuelt kan den elektriske funksjonen kontrolleres med redskapet kontrollbrytersett, som er ekstrautstyr for minilasteren. I dette tilfellet er det ikke nødvendig med ledningen med bryter, så pluggen fra redskapet kan kobles direkte i kontakten ved siden av hydraulikkuttaket på minilasteren.

- En stikkontakt er innebygget i multikoblingen på alle minilastere som er utstyrt med kontrollbrytersettet for redskap, fra 1. januar 2016.
- På minilastere produsert i 2015 eller tidligere finnes det en egen stikkontakt ved siden av multikoblingen.
- Den elektriske funksjonen på Snøplog kontrolleres med bryter nummer 1. Andre brytere brukes ikke med dette redskapet.



Legg opp den aktuelle kabelen på en måte så den ikke hekter seg fast eller klemmes eller strekkes når redskapet beveger seg. Ved hjelp av bryteropplegget for betjening av redskaper på minilasteren, er bryterne enkelt tilgjengelig på enden av hydraulikkspaken for betjening av lasteren. Instruksjoner om strømuttaket på minilasteren kan du finne i bruksanvisningen for minilasteren.

6. Instruksjoner for bruk

Kontroller redskapet og området rundt en gan til før du starter arbeidet, og at alle hindringer er fjernet fra arbeidsområdet. En rask kontroll av redskapet og arbeidsområdet før bruk er for å øke sikkerheten og få mest mulig ut av redskapet.

Øv på å bruke redskapet og betjeningen av det på en trygg plass. Hvis du er ukjent med minilasteren du skal bruke, anbefales det å trene på å betjene den uten redskap montert.



ADVARSEL: Kollisjonsfare - Sjekk arbeidsområdet før du bruker utstyret. Hvis du støter på en hindring kan maskinen stanse umiddelbart og uventet og føre til skader fra støt mot hode og kropp, til tross for fjærtløsløsesystemet og andre sikkerhetssystemer.

- Kjør sakte og vær oppmerksom på arbeidsområdet til enhver tid.
- Pass på at det ikke finnes skjulte hindre, for eksempel under snøen.
- Alle mulige hindere skal merkes synlig i den grad det er praktisk, slik at du kan unngå kollisjon.
- Utstyret skal kun brukes i godt opplyste områder. Hvis ikke, må du sørge for at minilasteren er utstyrt med tilstrekkelige lys.
- De springbelastede bladdelene bedrer sikkerheten bare ved kjøring forover - ved rygging må du kjøre ekstremt sakte.
- **Ha alltid på setebeltet.**



ADVARSEL: Fare for kollisjon - sørg for at sikten er god. Utstyret skal aldri løftes så høyt av den hindrer sikt. Sørg for at det er uhindret sikt i alle retninger. Alle vinduer skal holdes rene og fri for smuss, is, snø osv.



FORSIKTIG: Fare for plutselig stans ved rygging - bladkantene tilter bakover kun ved kjøring forover. Ved kjøring i revers er bladdelene faste. Dette kan føre til plutselig stans og påfølgende skade ved kollisjon med et hinder mens ploegen rygger på bakken. Ploegen er ment å brukes, og sikkerhetsfunksjonene fungerer bare, ved kjøring forover.

6.1 Kontroll før bruk

- Kontroller at alle hindringer, inkludert mulige skjulte, er fjernet fra arbeidsområdet før arbeidet startes.
- Sørg for at de nedre bladenes deler og fjærutløsesystem er i full driftsstand og ikke blokkert før du begynner å ploge. Fjærene må festes godt, og de nedre delene av bladene må kunne tiltes uhindret.
- Påse at tilskuere er i trygg avstand når du betjener redskapet. Ikke la noen komme inn i det farlige området ved lasterbommen eller stå rett foran minilasteren. Pass også på at det er trygt å rygge med minilasteren. Ikke regn med at tilskuerer står der du så dem sist, spesielt barn er ofte tiltrukket av utstyr som beveger seg.
- Kontroller den generelle tilstanden på redskapet og minilasteren, og se etter mulige hydraulikklekkasjer. Redskapet må ikke tas i bruk hvis det er feil i hydraulikksystemet på minilasteren eller på redskapet. Se kapittel 7 for vedlikeholdsinstruksjoner.
- Betjen redskapet og betjeningsorganene på minilasteren kun mens du sitter i førerasetet. Pass på at minilasteren og redskapet brukes på en trygg måte i henhold til instruksjonene. Ikke la barn betjene utstyret.
- Du må aldri bruke maskinen eller redskapene når du er påvirket av alkohol, stoff, medisiner som kan redusere dømmekraften, eller av andre medisinske årsaker ikke er i stand til å betjene utstyret.
- Husk på riktig arbeidsmetode og unngå å forlate førerasetet hvis det ikke er nødvendig.



ADVARSEL: Fare for skade i forbindelse med plutselig stans - kjør sakte og vær alltid på vakt etter mulige hindere. For førerens sikkerhet er bladet utstyrt med sikkerhetsmekanismer som reduserer faren for at maskinen plutselig stanser og faren for skade som kan følge. Sikkerhetsfunksjonene erstatter likevel ikke førerens ansvar. Forsiktig og oppmerksom betjening er avgjørende for sikkerheten. Sikkerhetsfunksjoner i seg selv garanterer ikke at plogen kan betjenes sikkert. Sikkerhetsfunksjonenes ytelse kan hindres under enkelte forhold, for eksempel ved hardpakket snø eller is, eller når minilasteren rygges.

6.2 Betjening av snøplogen

Plogen er utstyrt med en hengende koplingsbrakett, som

- enkelt og raskt kan settes i riktig betjeningsposisjon
- tillater at utstyret beveges vertikalt, slik at plogkanten og bremseskoene holdes på bakken selv på ujevne flater
- også tillater begrenset sideveis tilting av plogen
- er pålitelige og lette å vedlikeholde

VIKTIG

Riktig driftsposisjon er avgjørende for at minilasteren skal kunne brøyte og kontrolleres effektivt. Hold plogen lett mot bakken, i stående stilling. Hvis plogen trykkes ned for hardt, vil minilasterens styreevne kunne reduseres, fordi forhjulene lett kan løftes fra bakken.

6.2.1 Klargjøring for bruk

Gjør deg kjent med kontrollene og riktig posisjonering av plogen, slik at den kan brukes mest mulig effektivt. Når du brøyter for første gang, må du sette bladdelene rett, slik at du enkelt kan forstå hvilken effekt endringer i plogens posisjon har.

Stående stilling:

Som en generell regel skal plogen justeres til stående stilling. Når plogen er satt i riktig driftsposisjon:

- er hele plogkanten i kontakt med bakken
- styrer ikke plogen minilasteren til en side
- er minilasterens forhjul trygt plassert på bakken
- flytter plogen snø effektivt

Hvilken posisjon som faktisk er best for plogen avhenger av driftsområdet og -posisjonen til hver enkelt bladdel, og dette kan læres gjennom erfaring.

Teleskoparm:

Sett minilasterens teleskoparm i posisjonen du ønsker å betjene plogen med. Vanligvis skal teleskoparmen holdes inne for å sikre best mulig synlighet og stabilitet.

Lasterens armhengesystem:

Hvis minilasteren er utstyrt med armhengesystemet som ekstrautstyr, skal det slås på etter at plogen er satt i driftsposisjon. Ekstrautstyrets hengebrakett gjør det mulig å bruke plogen effektivt, selv om minilasteren ikke er utstyrt med et armhengesystem.

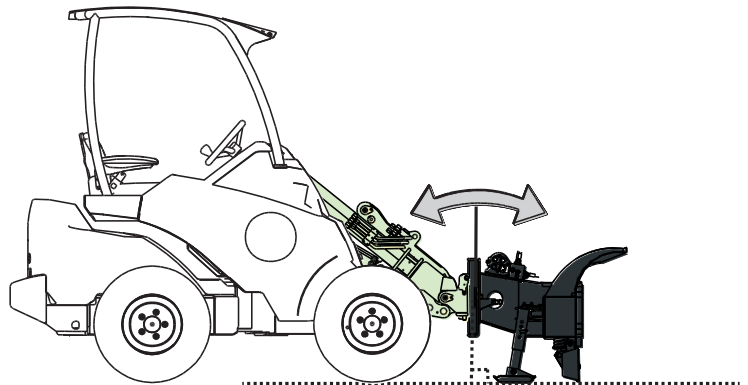
6.2.2 Riktig arbeidsstilling

1. Sett bladet på bakken og tilt det i stående posisjon ved hjelp av lasterens hydraulikkspak:

- Senk ploget ned på bakken.
- Tilt hurtigkplingsplaten til stående stilling.

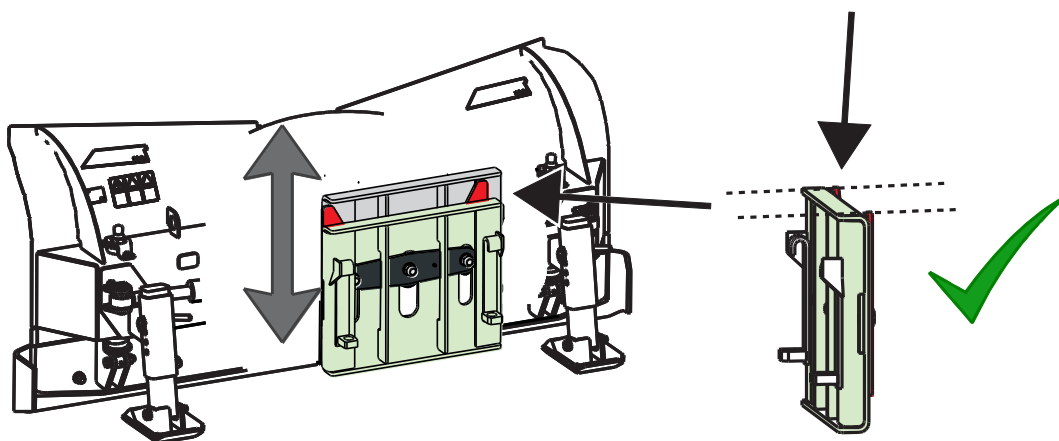
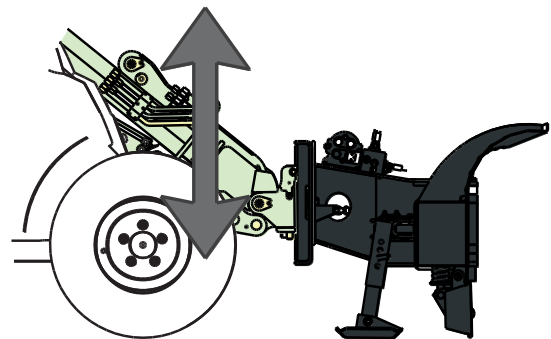
Om nødvendig må du justere støttebena slik at også de berører bakken lett, sammen med plogkanten. Se side 22.

- Avhengig av arbeidsforholdene kan du prøve å tilte bladet litt forover eller bakover, for eksempel når du fjerner is.



2. Riktig høydeinnstilling for lastearmen: Sett den hengende festebraketten i midtre posisjon:

- Still inn lastearmens høyde slik at den hengende lastebraketten settes i midtre posisjon, som vist i figurene på siden.
- Koblingsplatebrakettene skal være nivellert med markørene, for å angi riktig høydeinnstilling.
- Om nødvendig må du tilte utstyret igjen, slik at det er i stående stilling.



6.2.3 Tips for bruk

Hvis snøplogen ikke justeres til rett arbeidsposisjon, kan følgende problem oppstå:

<i>Mulig årsak</i>	<i>Løsning</i>
<ul style="list-style-type: none"> ▪ Bare bladkantene er i kontakt med bakken 	Plogen er tiltet enten forover eller bakover. Sørg for at plogen er i stående stilling.
<ul style="list-style-type: none"> ▪ Fjærutløsningsmekanismen gjør at de nedre bladdelene kan tiltes under normal tilting 	Plogen presses for hardt mot bakken. Løft og posisjoner den i riktig arbeidsposisjon. Sørg for at fjærutløssersystemet er justert riktig.
<ul style="list-style-type: none"> ▪ Minilasterens forhjul vil ofte heves fra bakken under bruk ▪ Bladet trekker minilasteren til siden, og det er vanskelig å kjøre i rett linje 	Plogen presses for hardt mot bakken. Løft og posisjoner den i riktig arbeidsposisjon.
<ul style="list-style-type: none"> ▪ Bare venstre/høyre side av bladet er i kontakt med bakken 	Den hengende hurtigkopplingsplaten på plogen kan ha kilt seg fast. Løft og sett tilbake på bakken.
<ul style="list-style-type: none"> ▪ Bladet skrapper ikke overflaten ren eller lar det ligge igjen hardpakket snø. 	Vurder å bruke isskraperbladet til å fjerne snø som har blitt hardpakket under normal bruk.

6.3 Slik dreier du plogbladdelene.

Den allsidige plogen og de uavhengig kontrollerbare bladdelene gjør det mulig å bruke plogen effektivt i ulike driftsområder og på en måte som passer best til driftsforholdene.

- Ved å bruke plogen som punktplog kan smale gater og fortau brøytes i én enkelt omgang, og det blir lettere å brøyte vei, selv i tykk snø.
- Tiltposisjonen kan justeres etter behov, i henhold til snølagets tykkelse og ønsket plogbredde. Du kan raskt endre hvilken side plogen tiltes mot.
- Betjening av plogen som oppsamlingsplog gjør det enklere å stable snø og er et utmerket verktøy når brøytingen skal avsluttes.

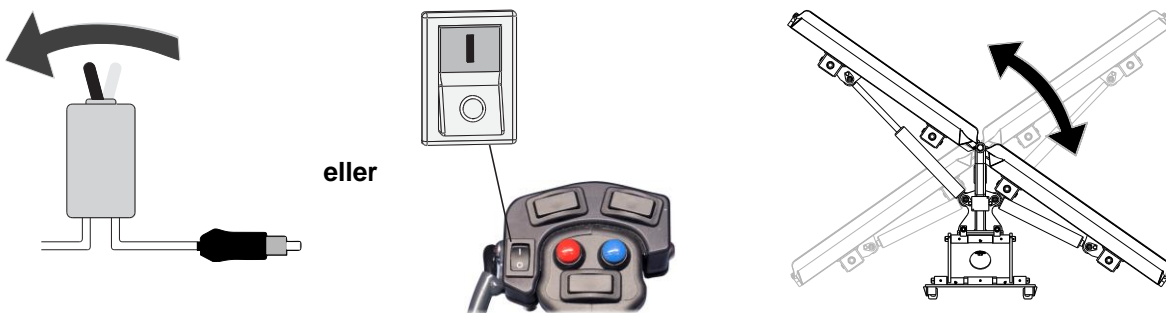
Ønsket betjeningsmodus velges med hvilket som helst av alternativene for elektrisk kopling. Når modus er valgt og plogseksjonene er kontrollert med den eksterne hydrauliske kontrollspaken eller minilasterens elektriske styrespakknapper.

Du kan veksle mellom driftsmodi etter behov, slik at du kan stille inn plogen i ønsket driftsposisjon.

- Når den elektriske bryteren er i 0-posisjon, kontrollerer den eksterne hydraulikkontrollspaken på minilasteren den høyre bladdelen på plogen uavhengig:

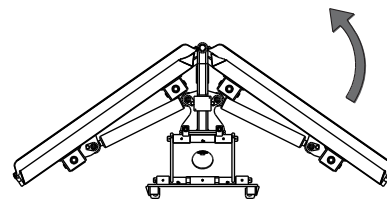


- når den elektriske bryteren er i 1-posisjon, kontrollerer den eksterne hydraulikkspaken på minilasteren hele plogen.



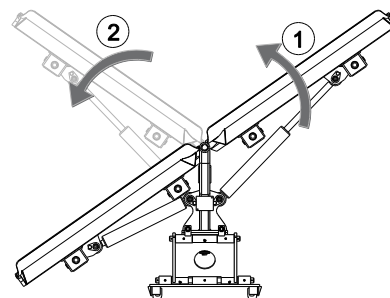
VIKTIG

hvis plogen er satt i posisjonen som vises i figuren på siden, er det mulig å betjene kun den høyre delen.



VIKTIG

Når den høyre delen når full frontposisjon, vil den venstre delen begynne å dreies mot minilasteren, uansett hvilken posisjon den elektriske bryteren står i. Dermed blir det enkelt å sette plogen i rett arbeidsmodus.



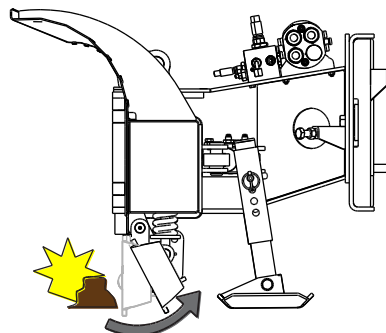
VIKTIG

Hvis den elektriske selen ikke er koblet til, kan bare den høyre bladdelen kontrolleres. Se side 15 for anvisninger om den elektriske koblingen.

6.4 Hengslede nedre bladdeler

For å redusere faren for at kjøretøyet plutselig stanser hvis det møter på en hindring er plogen utstyrt med en springutløsermekanisme. De nedre bladdelene holdes fast av kompresjonsfjæring, som gjør at de kan tilte bakover.

De nedre delene kan bevege seg litt ved normal bruk. Hvis bevegelsene er for lette, kan du stramme eller skifte ut fjærene. Bladfjæringens utløsermekanisme må ikke blokkeres og fjærene må ikke være for stramme.



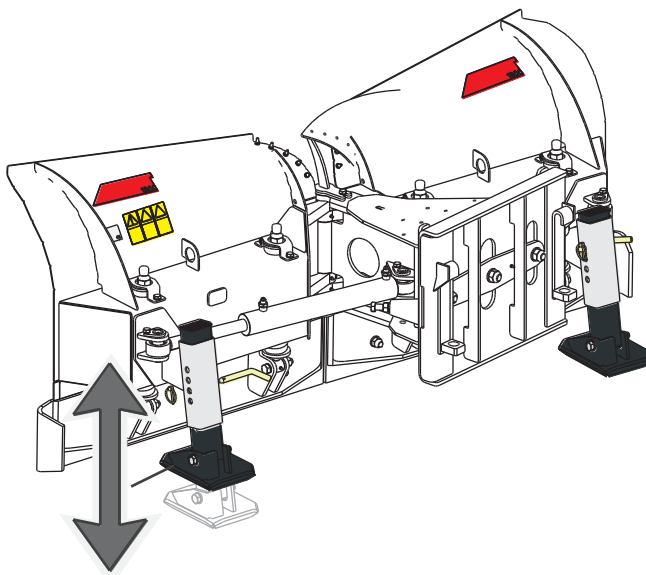
I tillegg til fjæringens utløsermekanisme er plogen utstyrt med trykkventiler som lar bladdelene gi etter bakover ved harde støt mot hindringer, forutsatt at bladdelene ikke er stilt i sine ekstreme bakerste posisjoner. Det er forbudt å endre systemets justering. Kontakt et autorisert servicested hvis du opplever problemer med systemet.

6.5 Støtteben

De standard bremseskoene forbedrer manøvrerbarheten under pløying og hjelper med å oppnå jevne resultater.

Begge bremseskoene må justeres slik at de så vidt berører bakken når plogen er i riktig arbeidsstilling.

Juster begge bremseskoene til samme høyde.

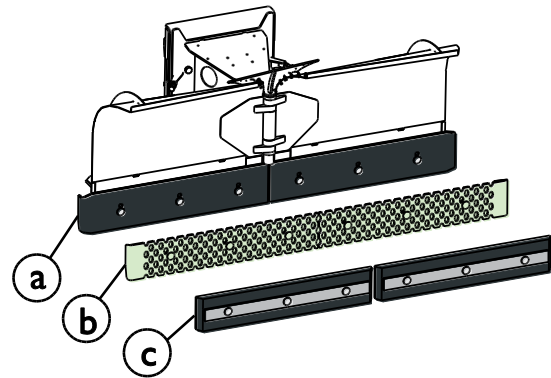


6.6 Plogens skjærekanter

Plogdelenes skjæreplater kan byttes om de blir slitt under bruk. Avhengig av bruken kan ulike bladtyper brukes. Plogen har standard 305 mm avstand mellom hullene, slik at du kan sette inn andre bladkanter.

Alle kantalternativene er symmetriske, på en måte som gjør det mulig å rotere og montere dem opp-ned når kanten er slitt.

- a** Det vanlige, svært slitesterke skjørtet gir god ytelse på ulike flater, og ved generell bruk
- b** Isknyttblad-settet er beregnet på å bryte opp hardpakket snø og is og hindre at snø samles opp under brøytingen
- c** Gummiblader (tilleggsutstyr) er mer skånsomme på skrøpelige flater



VIKTIG

Aldri bruk bladet uten et skjørt eller hvis skjørtet er for slitt. Bladet kan lett bli skadet hvis det brukes uten et skjørt.

7. Vedlikehold og service

Redskapet er konstruert for å være så vedlikeholdsfritt som mulig. Kontinuerlig vedlikehold inkluderer regelmessig rengjøring og smøring og kontroll av redskapetets tilstand. På grunn av klemfare som forårsakes av at maskindeler senkes ned, må alt vedlikehold utføres når de bevegelige delene er senket helt ned og redskapet ligger flatt på bakken.



FARE: Klemfare - Gå aldri under et løftet redskap. Pass på at redskapet står stødig ved alt vedlikeholdsarbeid. Ikke gå under et løftet redskap. Lasterarmen kan synke ned uventet under vedlikeholdsarbeid og føre til alvorlige personskader ved klemming eller slag selv når motoren ikke går. Alt vedlikehold og service må utføres når redskapet er senket ned i en trygg stilling.



FORSIKTIG: Fare for å skyte ut gjenstander som følge av lagret energi i fjæringen. Hvis du fjerner festeinnretningene som holder de komprimerte fjærene på plass, kan frigjort energi føre til personskade som følge av utskyting av løse deler. Fjærene skal behandles forsiktig og frigjøres på en kontrollert måte, med egnede verktøy. Sørg for at bladkanten er i foroverposisjon (normal posisjon) når du håndterer fjæringen, ikke tiltet bakover, slik at fjærene komprimeres minimalt.

7.1 Inspisering av hydraulikkkomponenter

Sjekk tilstanden til hydraulikkslangene og -komponentene mens motoren er slått av og trykket har blitt avlastet. Ikke bruk utstyret hvis du har oppdaget en lekkasje i hydraulikksystemet til redskapet eller lasteren. Hydraulikkvæske som lekker ut kan trenge gjennom huden å forårsake alvorlige personskader. Oppsøk medisinsk hjelp umiddelbart hvis hydraulikkolje trenger gjennom huden. Enhver del av kroppen som har kommet i kontakt med hydraulikkolje må vaskes nøye med vann og såpe. Hydraulikkolje skader også miljøet, og enhver lekkasje ut i miljøet må forhindres. Reparer alle oppdagede lekkasjer umiddelbart ... en liten lekkasje kan raskt utvikle seg til en stor lekkasje. Redskapet skal kun brukes med hydraulikkoljetyper som er akseptert for bruk i Avant-lastere.



FARE: Fare for at høytrykksvæske spruter ut og trenger gjennom huden – avlaste trykket før vedlikehold. Aldri håndtere hydraulikkkomponenter mens hydraulikksystemet er under trykk, da en kobling kan bryte eller løsne og dermed slippe ut olje og medføre alvorlige personskader. Ikke bruk utstyret hvis du har oppdaget en svikt i hydraulikksystemet.



Inspiser slangene for å se etter sprekker eller slitasje. Hvis det oppdages tegn på lekkasjer, må komponenten sjekkes ved å holde opp en pappbit i området der det mistenkes at det lekker. Ikke sjekk etter lekkasjer med hendende. Hold et øye med slitasjen på slangene og slutt å bruke dem hvis det ytre laget på noen av slangene har blitt slitt av. Sjekk slangebanene. Juster slangeklemmene for å unngå slitasje på slangene. Slangene har begrenset brukstid. Avhengig av bruksforholdene må alle slanger inspiseres nøye etter maksimalt 3–5 års bruk og, hvis nødvendig, byttes ut med nye slanger.

Å finne alle feil innebærer at hydraulikkslangen eller -komponenten må byttes, og at utstyret ikke må brukes frem til det er reparert. Reservedeler er tilgjengelige fra nærmeste Avant-forhandler eller godkjente servicepunkt. Reparasjonsarbeid skal etterlates til profesjonelle serviceteknikere, med mindre du har tilstrekkelig kunnskap og erfaring om hydraulikkenheter og hvordan de repareres på en sikker måte.

7.2 Inspisering av metallkonstruksjoner

Kontroller også metallstrukturene i redskapet regelmessig. Se etter skader og inspiser HK-festet og området rundt nøye. Redskapet må ikke benyttes hvis den er deformert, har sprekker eller revner.

Sveisereparasjoner må kun utføres av faglærte sveisere. Ved sveising må det kun benyttes metoder og utstyr som passer for stålkvaliteten som er benyttet i skuffen. For mer informasjon om reparasjoner, kontakt din Avant-forhandler.

7.3 Rengjøring av redskapet

Rengjør redskapet regelmessig for å hindre fastgroing av skitt slik at det blir vanskeligere å fjerne. Høytrykksvasker og mild såpe kan benyttes ved rengjøring. Ikke bruk sterk rensesvæske, og ikke spyl direkte på hydraulikkkomponenter eller på klistremerker på redskapet.

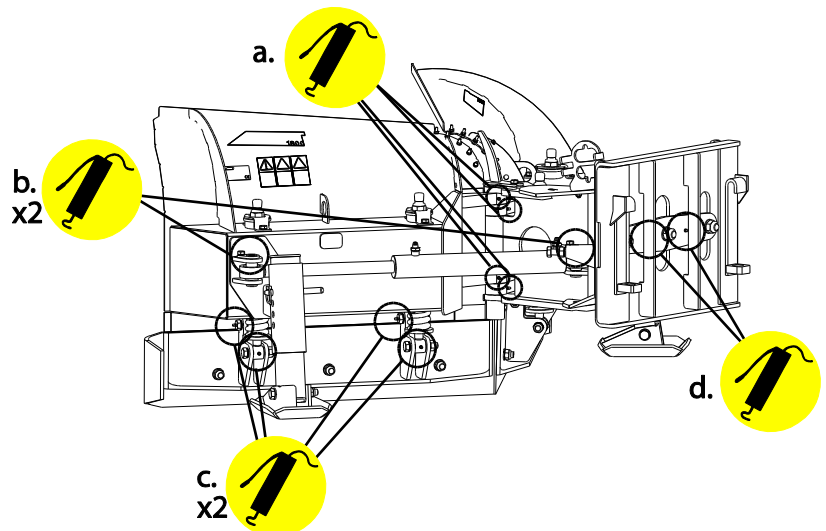
Ikke oppbevar redskaper direkte på bakken; sett det f.eks. på treklosser eller en pall. For lengre lagringsperioder bør lakkskader repareres, smør alle smørepunkter med fett og smør olje på synlige deler på hydraulikksylinderen for å hindre rustskader.

7.4 Smøring

Det er totalt 18 smørepunkter på redskapets ledd. En liten mengde fett skal tilføres regelmessig.

Smørepunktene er plassert som følger:

Ref	Plassering	
a.	Bladets omdreiningsspunkt	4
b.	Bladsylinder, på begge bladdeler	2 / side bladdeler
c.	Utløsning av fjæringen i bladets nedre deler, i begge bladdeler	4 / side
d.	Hengende hurtigkopleing	2

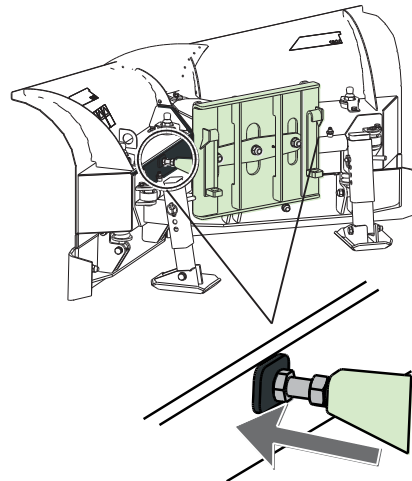


Riktig smøreintervall avhenger sterkt av driftsforholdene, men smøremiddel skal tilføres minst etter hver 10. driftstime. Det må sørges for tilstrekkelig smøring av leddene, og hvis leddene er skitne, må det tilføres smøremiddel. Smøremiddelet som tilføres trenger smussen ut fra leddene.

Rengjør enden av smøreniplene før smøring, og smør kun med litt fett om gangen. Alle smørenipler er standard R1/8" smørenipler. Skift ut skadde smørenipler.

7.5 Bladstoppere

Bladstopperne på begge sider av plogrammen reduserer trykket på hydraulikksylindrene dersom det oppstår kollisjon. Når plogdelene er justert helt bakover, må bladstopperne justeres slik at de er i kontakt med plogdelene.



8. Garantibetingelser

Avant Tecno Oy gir en garanti på ett år (12 måneder) for utstyret de produserer fra innkjøpsdato.

Garantien dekker reparasjonskostnader på følgende måte:

- Arbeidsutgiftene dekkes, hvis arbeidet ikke utføres på fabrikken.
- Fabrikken erstatter defekte komponenter og forbruksvarer.

Fabrikken kan refundere prisen på komponenter kjøpt av kunden i spesielle tilfeller som er avtalt på forhånd.

Garantien dekker ikke:

- Normalt vedlikehold og deler og forbruksmateriell som er nødvendig for vedlikeholdet.
- Skader forårsaket av unormale driftsforhold eller unormal bruk, uaktsomhet, strukturelle endringer som er gjort uten samtykke fra Avant Tecno Oy og bruk av uoriginale reservedeler eller manglende vedlikehold.
- Konsekvenser av en feil, slik som avbrudd i arbeidet eller andre mulige følgeskader.
- Reise- og/eller fraktkostnader i forbindelse med reparasjonen.

EY-vaatimustenmukaisuusvakuutus
 EG-försäkran om överensstämmelse
 EU samsvarserklæring
 EF-overensstemmelseserklæring
 EC Declaration of Conformity
 EG-Konformitätserklärung
 Déclaration de conformité CE

AVANT[®]
 www.avanttecno.com

Valmistaja / Tillverkare / Produsent / Producent / Manufacturer / Hersteller AVANT TECNO OY
 Fabricant:

Osoite / Adress / Adresse / Address / Adresse:

Ylötie 1
 33470 YLÖJÄRVI, FINLAND

Vakuutamme täten, että alla mainitut tuotteet täyttävät konedirektiivin turvallisuus- ja terveysvaatimukset (direktiivi 2006/42/EY muutoksineen). Seuraavia yhdenmukaistettuja standardeja on sovellettu /

Vi försäkrar härmed att nedan beskrivna produkter överensstämmer med hälso- och säkerhetskrav i EG-maskindirektiv (EG-direktiv 2006/42/EG som ändrat). Följande harmoniserade standarder har tillämpats /

Vi erklærer herved at produktet som er oppgitt under er i samsvar med forskriftene i Maskindirektivet (direktiv 2006/42/EC med endringer). Følgende harmoniserte standarder har blitt anvendt /

Vi erklærer herved, at nedenstående produkter er i overensstemmelse med bestemmelserne i maskindirektivet (direktiv 2006/42/EF indeholdende ændringer). Følgende harmoniserede standarder er anvendt /

We hereby declare that the products listed below are in conformity with the provisions of the Machinery Directive (directive 2006/42/EC as amended). The following harmonized standards have been applied /

Wir erklären hiermit, dass die nachstehend aufgeführte Maschine konform ist mit den Bestimmungen der EG-Maschinenrichtlinie (EG-Richtlinie 2006/42/EG mit Änderungen). Die folgende harmonisierte Normen wurden angewandt:

Nous déclarons par la présente que les produits mentionnés ci-dessous sont conformes aux exigences en matière de sécurité et de santé de la directive relative aux machines (directive 2006/42/CE, avec ses modifications) Les normes harmonisées suivantes ont été appliquées

SFS-EN ISO 12100, SFS-EN ISO 4413

Mallit / Modeller / Modeller / Modeller / Models / Modellen:

Avant	
Hydraulitoiminen puskulevy; Avant-kuormaajan työlaite	
Hydraulisk schaktblad; arbetsredskap för Avant lastare	
Hydraulisk snøskjær; redskap for Avant minilastere	
Hydraulisk sneblad; redskab til Avant Minilæssere	A36795
Hydraulic snow blade; attachment for Avant loaders	A36796
Hydraulische Schneepflug; Anbaugerät für Avant Radlader	
Lame de nivellement à commande hydraulique destinée à être utilisée avec les chargeuses Avant	



21.11.2016 Ylöjärvi, Finland

Risto Käkelä,
 Toimitusjohtaja / Verkställande direktör / Administrerende direktør /
 Managing Director / Geschäftsführer / Directeur général



AVANT[®]